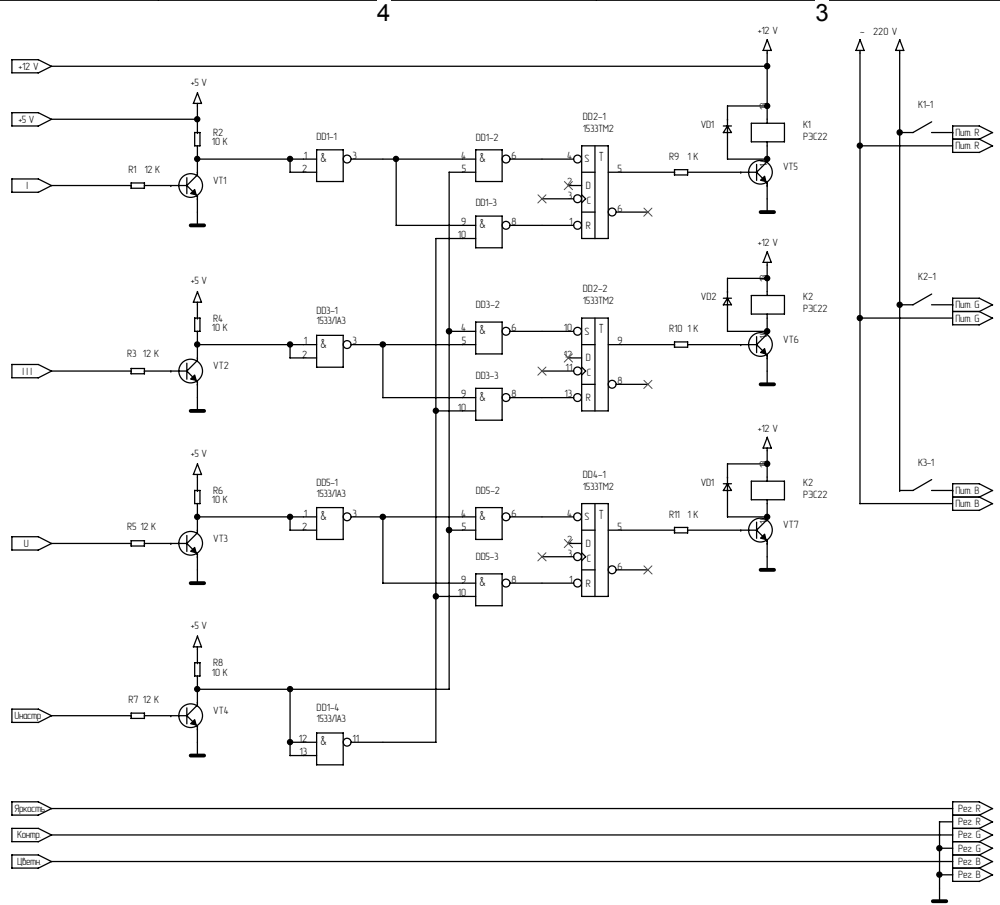


к плате симулятора КЭН-402, подключение к лабораторному блоку питания



к электронным блокам: ЕТС-23660А, корпус (R), элемент (D) и сигнал (S) катушки

Title		
<Title>		
Size	Document Number	Rev
A3	<Doc>	1.0
Date:	Tuesday, April 04, 2006	Sheet 1 of 1